

Fast Food Gyros/Dönergrill

Artikel-Nr. 254002
(PG3102(E1))

Handbuch



Inhaltsverzeichnis

| | | |
|------------|----------------------------------------------------------------|---------------|
| 1. | Einführung | |
| 1.1 | Lesen der Installations-, Bedienungs- und Wartungsanleitung | 3 |
| 1.2 | Verwendungsmöglichkeit | 3 |
| 1.3 | Geräteaufbau/Kurzbeschreibung | 3 |
| 2. | Inbetriebnahme | 4 |
| 2.1 | Erstinbetriebnahme | 4 |
| 2.2 | Funktion der Drehschalter | 4 |
| 2.3 | Motorbetrieb | 5 |
| 2.4 | Handbetrieb | 5 |
| 3. | Technische Daten | 5 |
| 3.1 | Typenbeschreibung | 5 |
| 3.2 | Elektrischer Geräteanschluß | 6 |
| 4. | Wichtige Sicherheitshinweise | 6 |
| 4.1 | Aufstellen des Gerätes. | 6 |
| 4.2 | Berechtigte Personen | 6 |
| 4.3 | Sicherheitshinweise bezüglich des Berührens heißer Oberflächen | 7 |
| 4.4 | Elektrische Sicherheitshinweise | 7 |
| 4.5 | Handhabung bei Brandgefahr | 7 |
| 5. | Reinigung des Gerätes und Zubehör | 7 |
| 6. | Entsorgung | 8 |
| 7. | Fehleranalyse | 8 |
| 8. | Kundendienst | 8 |
| 8.1 | Adresse | 8 |
| 9. | Garantie | 8 |
| 10. | Geräteverdrahtungspläne | 9, 10, 11, 12 |

1.Einführung

Sehr geehrte Damen und Herren, Sie werden sicher sehr schnell feststellen, daß Sie mit diesem Gerät einen betriebs-sicheren, störungsfreien, wartungsfreundlichen und preiswerten Grill erworben haben, der ein ausgezeichnetes Grillergebnis liefert.

1.1 Lesen der Installations-, Bedienungs- und Wartungsanleitung

Sehr geehrter Kunde, bitte lesen Sie vor der Erstinbetriebnahme die Installations-, Bedienungs- und Wartungsanleitung sorgfältig durch, um unsachgemäße Handhabung und größere Schäden zu vermeiden. Besonders wichtig ist der **Abschnitt 4** und der **Abschnitt 5** !

1.2 Verwendungsmöglichkeit

Dieses Gerät eignet sich zur gewerblichen und privaten Nutzung, und ist überall flexibel einsetzbar. Durch die Materialbeschaffenheit ist es möglich, jede Art von Fleisch zu grillen. Einschränkungen gibt es keine. Das Potis-Grillgerät ist TÜV geprüft, und erfüllt die Prüfungsanforderungen der CE-Kennzeichnung.

1.3 Geräteaufbau/Kurzbeschreibung

Das Gerät besteht aus einem rostfreien Edelstahlgehäuse, eingehängt in einem Rohr-rahmen. Die untere Führungs- und Haltestange für den Gyrosspieß ist mit dem Rohr-rahmen fest verschweißt. Die obere Führungsstange, an der der Motor befestigt wird, ist mit einem Wärmeschutzblech fest verbunden. Dieses Wärmeschutzblech schützt den Motor vor Überhitzung. Die Führungsstange mit dem Wärmeschutzblech wird in das am Gerät befestigte Führungsrohr eingeschoben und mit dem dazu gehörigen Gewindebolzen fest verschraubt. Die beiden Führungsstangen sind gegeneinander versetzt, so daß der Spieß bei aufgesetztem Motor im Gerät senkrecht steht. Indem die jeweiligen Stellschrauben etwas gelockert werden, kann durch wechselseitiges oder gleichzeitiges Verschieben der Schiebemuffen der Spieß sowohl in seinem Abstand zur Heizkörperfläche als auch in seiner Neigung zu derselben stufenlos verstellt werden. So ist immer gewährleistet, daß die Fläche des Grillgutes nahezu parallel zur Heizfläche verläuft. Rechts an dem Gehäuse befindet sich das elektrische Schaltgehäuse als geschlossene Einheit, das in zwei Scharnieren ruht und mit einem Dreikantgriff gesichert ist. Zu Reinigungszwecken und natürlich auch zu Service-Arbeiten kann dieses Schalt-gehäuse abgeschwenkt und bei Bedarf auch ausgehängt werden. Bei Bedarf kann das Schaltgehäuse gegen ein anderes ausgetauscht werden, weil sie genormt sind. Je nach Typ Ihres Gerätes verfügt es über einen, zwei oder drei 7-Taktschalter und eine Kontrollampe. Alle Geräte werden mit einem speziellen Keramik-Reflektor ausgestattet, der durch seine wärmespeichernde Wirkung und seine besondere Geometrie ein sehr gutes Grillergebnis liefert

2 Inbetriebnahme

2.1 Erstinbetriebnahme

Bitte achten Sie auf Entfernung von event. Verpackungsmaterial, Schutzfolien, ect. Bevor Sie das Gerät anschließen und einschalten, vergewissern Sie sich, daß wichtige Sicherheitshinweise (Abschnitt 4) erfüllt werden. Den Zuleitungsnetzstecker, z. B. CEE oder Perilexstecker, sollten Sie durch einen Elektroinstallateur installieren lassen. Achtung: Es befindet sich an der Unterseite des abgeschwenkten Schaltkastens innenseitig an der Halteleiste eine Potentialausgleichsschraube, die bei ortsfesten Betrieb mit einem Potentialausgleichsleiter verbunden werden muß.

2.2 Funktionen der Drehschalter

Schalter betätigen und somit das Gerät einschalten. Kontrollampe brennt. Die Schalter arbeiten auf jeweils zwei Heizkörpern, für Typ E2, E3, wie folgt:

| | |
|------------------|-----------------------------------------------------------------------------------------|
| Stellung 0-0,5 | Gerät aus Stellung 1,0 warmhalten (beide Heizkörper brennen schwach) |
| Stellung 1,5 | schwach grillen {der obere Heizkörper brennt voll (Rotfärbung), der untere ist aus} |
| Stellung 2,0 | schwach grillen { der untere Heizkörper brennt voll (Rotfärbung), der obere ist aus} |
| Stellung 2,5-3,0 | stark grillen {beide Heizkörper brennen stark (Rotfärbung)} |

Der Schalter für Typ E1 arbeitet wie folgt:

| | |
|--------------|-----------------------------------------------------------------------------------------------------------------|
| Stellung 0 | Gerät aus |
| Stellung 0,5 | warmhalten (die Heizkörper brennen schwach) |
| Stellung 1,0 | warmhalten (die beiden unteren Heizkörper schwach) |
| Stellung 1,5 | schwach grillen {der untere Heizkörper brennt voll (Rotfärbung), die oberen Heizkörper sind aus} |
| Stellung 2,0 | schwach grillen {der mittlere Heizkörper brennt voll (Rotfärbung), der obere und untere Heizkörper sind aus} |
| Stellung 2,5 | stark grillen {der untere und mittlere Heizkörper brennen voll (Rotfärbung), der obere Heizkörper ist aus} |
| Stellung 3,0 | stark grillen {alle Heizkörper brennen voll (Rotfärbung)} |

Besondere Anmerkungen zum Typ E1 400/230 V 2/N/PE

Der obere Schalter arbeitet wie folgt:

| | |
|------------------|------------------------------------------------|
| Stellung 0 | Gerät aus |
| Stellung 0,5-3,0 | der obere Heizkörper brennt voll (Rotfärbung). |

Der untere Schalter arbeitet in den Schalterstellungen wie oben aufgeführt bei E2 und E3.

Anmerkung: Durch die entsprechenden Schalterstellungen können auch kleine Gyros-Fleischspieße wirtschaftlich gegrillt werden. Es besteht die Möglichkeit, durch Anbringen eines Grilltellers mit Spießen Schaschlik mit dem Gerät zu grillen.

2.3 Motorbetrieb

Den Motor unter Verwendung der oberen Schiebemuffe, der Feststellschraube und des Konterknebels an der oberen Führungsstange befestigen. Die Neigung kann verändert werden, indem der Konterknebel gelöst, die gewünschte Neigung eingestellt wird, und danach der Konterknebel wieder angezogen wird. Den Gyrosspieß auf die untere Schiebemuffe aufsetzen und senkrecht stellen. Die Schiebemuffe an der Motorachse hochschieben und den Spießkopf einlegen. Schiebemuffe wieder herunterschieben. Motoranschlußleitung in Kabelführung (am Wärmeschutzblech) einhängen. Schukostecker in eine Steckdose stecken und Kippschalter auf 1 schalten. Durch Betätigung des Wippschalters an dem Motorgehäuse kann die Drehrichtung bestimmt werden: -linksdrehend (Wippschalter nach oben drücken) -Aus-Position (Wippschalter in Mittelstellung) -rechtsdrehend (Wippschalter nach unten drücken) Möchte man den Abstand zwischen Grillgut und Heizfläche verändern, müssen Feststellschraube und Konterknebel der oberen sowie Feststellschraube der unteren Schiebemuffe gelöst werden. Beide Schiebemuffen wechselseitig mit dem Fleischspieß soweit verschieben, bis die Fläche des Fleischspießes parallel zur Heizfläche verläuft. Anschließend werden die Feststellschraube und Konterknebel angezogen.

2.4 Handbetrieb

Als Sonderzubehör kann ein Handkreuz mitgeliefert werden. Dadurch kann der Fleischspieß auch ohne Motor benutzt werden. Die obere Schiebemuffe wird mit der Feststellschraube an der oberen Führungsstange festgezogen. Danach den Spießkopf in den Ring der oberen Schiebemuffe einführen. Den Fleischspieß dann auf die untere Schiebemuffe aufsetzen und senkrecht stellen. Das Handkreuz von oben durch den Ring der oberen Schiebemuffe über den Spießkopf stecken.

3 Technische Daten

3.1 Typenbeschreibung

Gehäuse, Rohrrahmen, Schiebemuffen, Motorgehäuse, Spieß, Fettwanne sowie Handkreuz aus rostfreiem Edelstahl.

| Typ | E3-N/E3-S | E2-N/E2-S | E1-N/E1-S |
|----------------------|----------------------|--------------|--------------|
| Stellfläche (BxH) | 450 x 500 mm | 450 x 500 mm | 450 x 500 mm |
| Gerätehöhe o. Motor | 1065 mm | 865 mm | 740 mm |
| Arbeitshöhe m. Motor | 1115 mm | 915 mm | 790 mm |
| Gewicht o. Zubehör | 40 Kg | 32,0 Kg | 29 Kg |
| Gewicht m. Zubehör | 47 Kg | 38,5 Kg | 35 Kg |
| Werkstoff | rostfreier Edelstahl | | |
| max. Fleischgewicht | ca.50 kg | ca 30 kg | ca.15 kg |
| max. Fleischhöhe | 700 mm | 460 mm | 340 mm |

Umgebungstemperaturen während des Betriebes

max. Abstrahltemperatur der Rohrheizkörper bei E3-S

| | |
|---------------------------------------|------|
| Frontseite | |
| bei 500 mm Abstand zum Gerät | 51°C |
| Gehäuse seitlich/oben | |
| bei 150 mm Abstand zum Gerät | 32°C |
| Gehäuse Rückseite/oben | |
| bei 150 mm Abstand zum Gerät | 31°C |
| Gestellunterseite (Bereich Fettwanne) | 46°C |

3.2 Elektrischer Geräteanschluß

Anschlußwerte bei Einbau von 1,3 kW Heizkörpern:

| Typ | E3-N | E2-N | E1-N |
|--------------|-----------------|-----------------|-------------|
| Netzspannung | 400/230V 3/N/PE | 400/230V 2/N/PE | 230V 1/N/PE |
| Nennfrequenz | ~ 50 Hz | ~ 50 Hz | ~ 50 Hz |
| Nennleistung | 7,8 kW | 5,2 kW | 3,9 kW |
| Nennstrom | 11,3 A | 11,3 A | 17,0 A |

Anschlußwerte bei Einbau von 1,5 kW Heizkörpern:

| Typ | E3-S | E2-S | E1-S |
|--------------|-----------------|-----------------|-----------------|
| Netzspannung | 400/230V 3/N/PE | 400/230V 2/N/PE | 400/230V 2/N/PE |
| Nennfrequenz | ~ 50 Hz | ~ 50 Hz | ~ 50 Hz |
| Nennleistung | 9,0 kW | 6,0 kW | 4,5 kW |
| Nennstrom | 13,0 A | 13,0 A | 13,0 A |

4 Wichtige Sicherheitshinweise

4.1 Aufstellen des Gerätes

Gerät nur unter einer Abzugshaube sowie nur auf eine waagerechte, feste und sichere Standfläche aus rostfreiem Edelstahl, allseits abgekantet, fett dicht verschweißt aufstellen. Das Gerät muß im Betrieb mit einer Fettwanne ausgerüstet sein und darf nicht unbeaufsichtigt bleiben.

Achtung: Bei Aufstellen dieses Gerätes in unmittelbarer Nähe einer Wand, von Trennwänden, Küchenmöbeln, dekorativen Verkleidungen usw. wird vorgeschrieben, daß diese aus nichtbrennbarem Material gefertigt sind; andernfalls müssen sie mit nichtbrennbarem, wärmeisolierendem Material verkleidet sein, und die Brandschutzvorschriften müssen sorgfältigst beachtet werden!

4.2 Berechtigte Personen

Es dürfen nur Personen an diesem Gerät arbeiten, die die Bedienungs- und Wartungsanleitung gelesen haben, oder entsprechend eingewiesen worden sind.

4.3 Sicherheitshinweise bezüglich des Berührens heißer Oberflächen

Da während des Betriebes vom Grillgerät hohe Temperaturen auftreten, sollten die oberen seitlichen Gehäuseteile, oberer Teil der Rückwand und Gehäusedeckel nicht berührt werden. Hingegen ist die Bedienfläche des Heizungsschalters völlig gefahrlos.

Achtung: Bei eingeschalteten Heizkörpern besteht bei Berührung Verbrennungsgefahr!

4.4 Elektrische Sicherheitshinweise

Die elektrischen Anschlüsse sind nach einschlägigen Vorschriften des VDE sowie den jeweils gültigen örtlichen Vorschriften von einem zugelassenen Elektroinstallateur vorzunehmen. Netzanschluß über geräteseitige Gummischlauchleitung vornehmen. Bauseitig ist eine allpolige Trenneinrichtung, mit mind. 3 mm Kontaktöffnung vorzuschalten, durch die bei Reparatur- oder Reinigungsarbeiten das Gerät freigeschaltet werden kann. Netzspannung und Stromart mit beigefügtem Geräteverdrahtungsplan vergleichen. Es ist darauf zu achten, daß der Netzanschluß mit getrennten N- und SL-Leitern vorgenommen wird. **Achtung:** Bei einem Austausch der Verdrahtungskabel benutzen Sie bitte nur Siliconkabel was im Dauerbetrieb von -50°C bis +180°C zugelassen ist. Bei einem Austausch der Netzleitung verwenden Sie bitte Gummischlauchleitungen die ölbeständig und flammwidrig sind, wie z.B. H07RN-F Kabel.

4.5 Handhabung bei Brandgefahr

Sollte sich im Betrieb das heiße Fett o. ä. entzünden, ziehen Sie sofort den Netzstecker heraus, oder schalten Sie die entsprechenden Sicherungen ab.

Achtung:

Auf keinem Fall mit Wasser löschen! Zur Not benutzen Sie eine Decke oder Handtücher o. ä. zum ersticken der Flammen. Am allerbesten jedoch eignet sich ein Kohlendioxid (CO₂) Feuerlöscher.

5 Reinigung des Gerätes und Zubehör

Nach dem Gebrauch ist die tägliche Reinigung besonders einfach, gründlich und schnell durchführbar. Man geht wie folgt vor:

Gerät freischalten. Nach dem Lösen des Dreikantgriffes am Schaltgehäuse kann dieses mit den Heizkörpern um 180° abgeschwenkt oder auch ganz ausgehängt werden. Schon ist die Keramikfläche frei zugänglich. Zur Reinigung des Gerätes und Zubehörs empfehlen wir die im Handel erhältlichen Grillreiniger für rostfreien Edelstahl. Die Heizkörper und Elektroteile dürfen nicht mit Reinigungsmittel die Säure oder andere Chemikalien enthalten gereinigt werden. Unsere Geräte sind Spritzwassergeschützt (IPX 4).

Achtung:

Das Gerät darf nicht mit einem Wasserstrahl gereinigt werden, wie z.B. mit einem Wasserschlauch oder Hochdruckreiniger, und auf keinen Fall in ein Wasserbad eingetaucht werden!

6 Entsorgung

Ist nach jahrelangem zuverlässigen Einsatz Ihr Gerät verschlissen, haben Sie z.B. folgende Möglichkeiten der Entsorgung:

- 1 Sie demontieren alle elektrischen Bauteile aus dem Gehäuse und bringen die entsprechend von einander getrennten Teile zu den örtlichen Annahmestellen.
- 2 Sie schicken das komplette Gerät zu uns als Hersteller zurück und wir kümmern uns um die fachgerechte Entsorgung.

7 Fehleranalyse

Sollte bei Ihrem Grillgerät eine elektrische Störung auftreten, können Sie selbst als Kunde eine Fehleranalyse durchführen.

- Bitte überprüfen Sie die Stromversorgung Ihrer Anschlußdose (sind die entsprechenden Sicherungen heile oder eingeschaltet?)
- Bitte überprüfen Sie besonders die Rohrheizkörper, Zuleitung und Stecker auf event.äußere Schäden wie z.B. Isolationsschäden, Verschmorungen, schadhafte Teile usw.
- Sind Bedienungsfehler ausgeschlossen, wie z.B. Gerät nicht eingeschaltet und entsprechende Schalterstellung verwechselt? (Bitte nochmals in die Bedienungs-und Wartungsanleitung schauen).

Sollten Sie dennoch keinen Erfolg haben, so lassen Sie bitte das Gerät durch einen Elektroinstallateur überprüfen und ggf. instandsetzen. Um eine einwandfreie Instandsetzung zu garantieren, benutzen Sie beim Austauschen schadhafter Teile nur POTIS Original-Teile, da sie höchster Qualität entsprechen.

8 Kundendienst

Selbstverständlich können Sie Ihr defektes Gerät auch durch unseren schnellen und zuverlässigen Reparaturservice im Hause POTIS reparieren lassen. Wir haben die entsprechenden Meß- und Prüfgeräte um eine einwandfreie Instandsetzung durchzuführen und zu garantieren. Wir empfehlen: Das Gerät muß mindestens einmal jährlich auf seine Funktion überprüft werden. Dieses muß durch einen Elektroinstallateur erfolgen.

8.1 Adresse

Fa.

POTIS

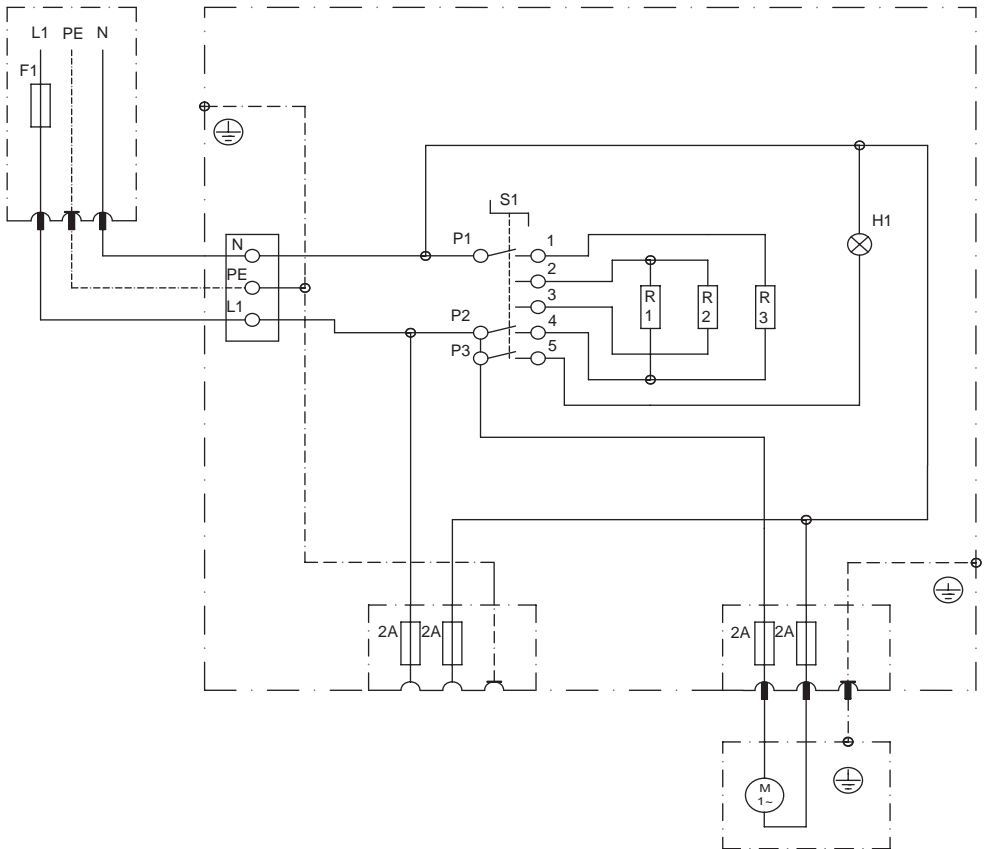
August-Spindler-Strasse 4
D-37079 Göttingen

Telefon: ++49 (0)551-50689-0
Telefax: ++49 (0)551-50689-50
Internet: www.potis.de
E-Mail: potis@potis.de

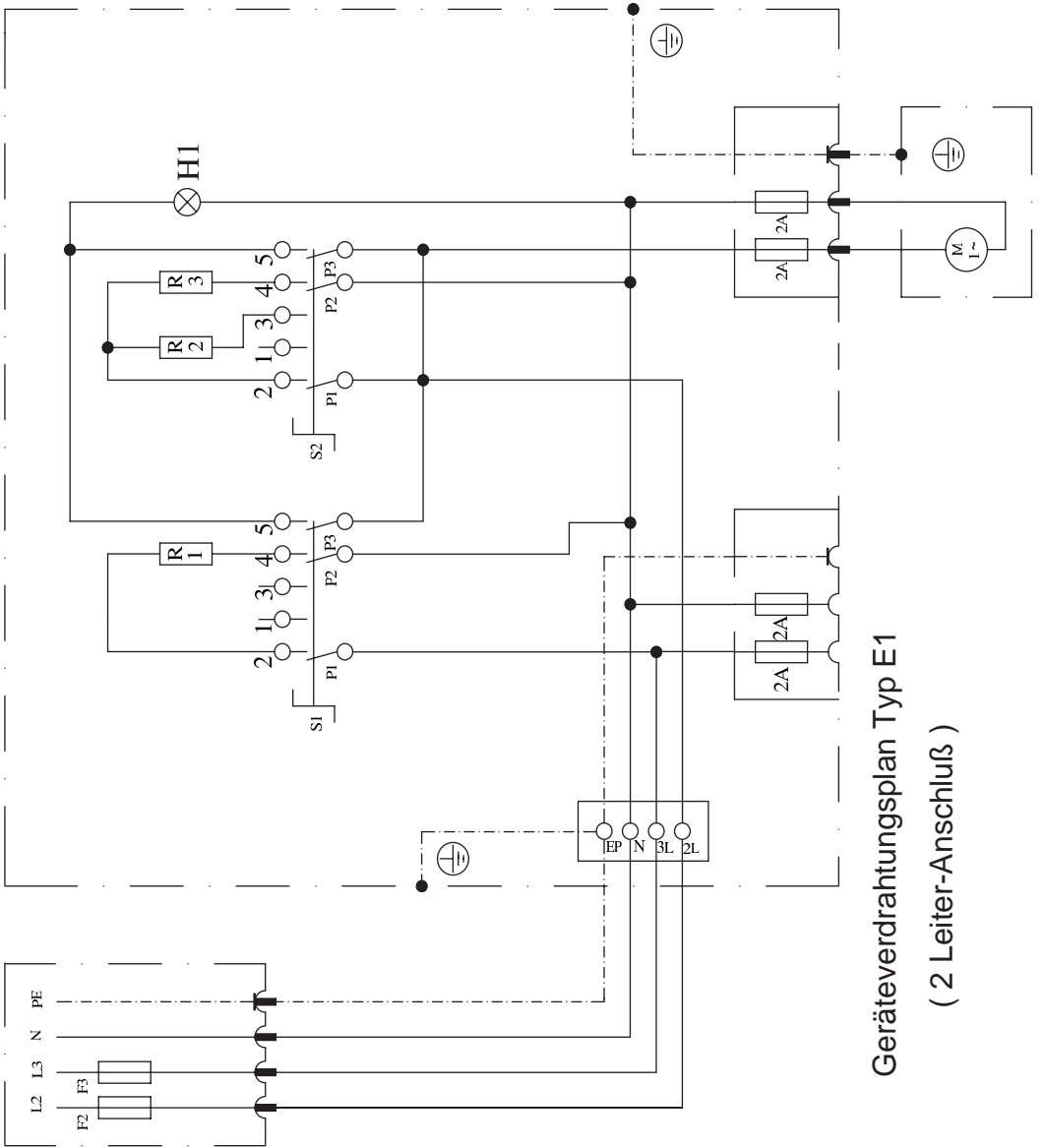
9 Garantie

6 Monate Materialgarantie, fachgerechte Installation, Aufstellung und sachgemäße Benutzung vorausgesetzt.

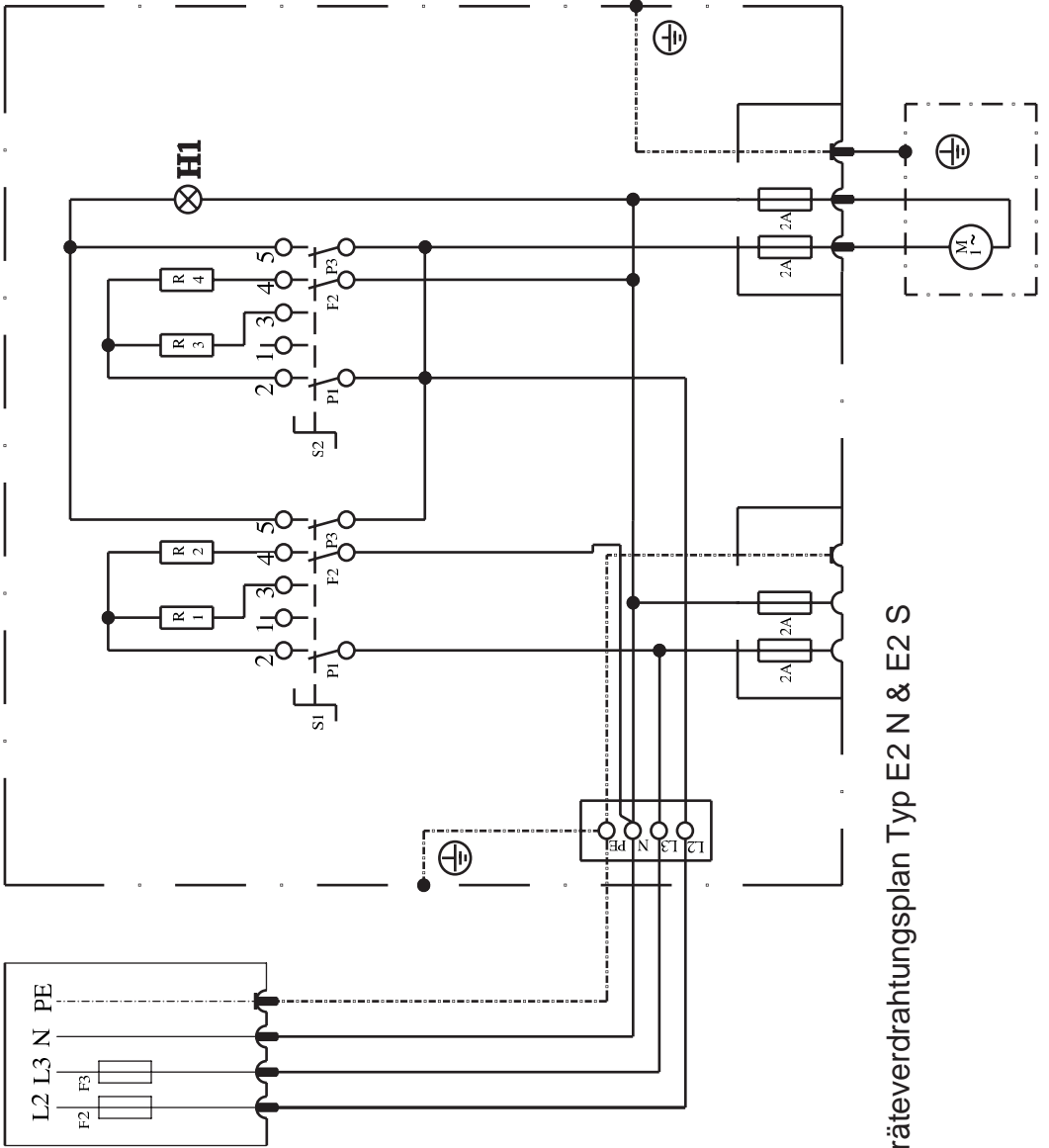
10. Geräteverdrahtungspläne



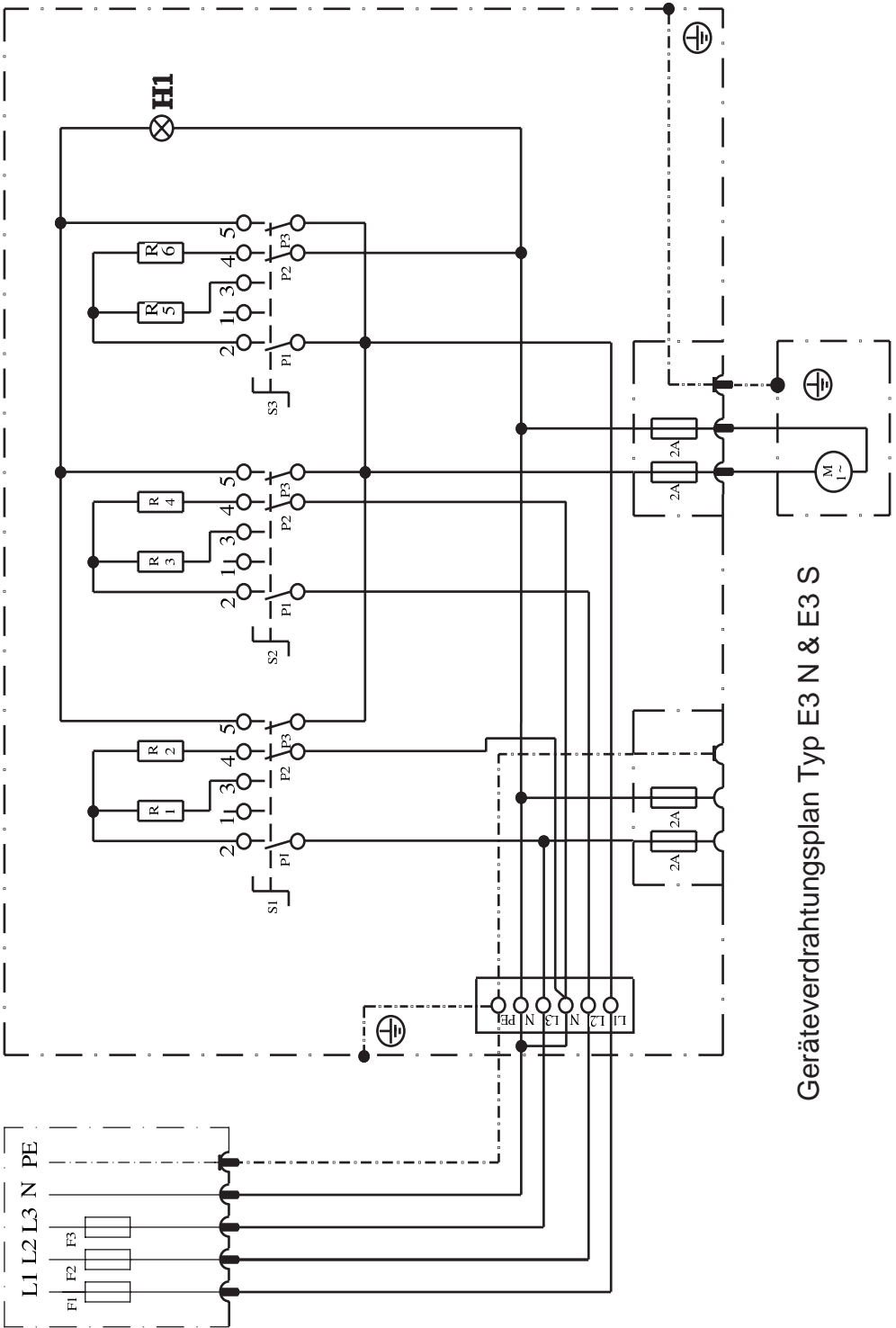
Geräteverdrahtungsplan Typ E1



Geräteverdrahtungsplan Typ E1
(2 Leiter-Anschluß)



Geräteverdrahtungsplan Typ E2 N & E2 S



Geräteverdrahtungsplan Typ E3 N & E3 S

Typ E1

