



## Snackgeräte Elektro-Fritteuse

Artikel-Nr. 70244028 (FE44)

---

### Handbuch

---



**FE4 – FE44**  
**FE8 – FE88 – FE8R – FE88R**  
**FC8 – FC88 – FC8R – FC88R**  
**FC9 – FC99**  
**FC10 – FC100**

**Manuale d'installazione uso e manutenzione friggitrice elettrica**  
**Installation, operating and service instructions for electric fryer**  
**Manuel d'installation, utilisation et entretien des friteuse électrique**  
**Handbuch zur Installation, Bedienung und Wartung der elektrische Fritteuse**  
**Manual de instalación y de mantenimiento de la freidora eléctrica**



## AVVERTENZE GENERALI

Leggere attentamente le avvertenze contenute nel presente libretto. Conservate questo libretto per ogni ulteriore consultazione dei vari operatori. Prima di collegare l'apparecchiatura accertarsi che i dati riportati sulla targhetta tecnica (fig.1) siano corrispondenti a quelli della rete di distribuzione elettrica. Prima di effettuare qualsiasi operazione isolare l'apparecchiatura dalla rete di distribuzione elettrica. L'installazione deve essere effettuata da personale professionalmente qualificato secondo le istruzioni del costruttore e le norme in vigore. L'apparecchiatura va sistemata sotto una cappa di aspirazione, la quale deve avere caratteristiche conformi alle norme UNI-CIG 7129 e 8723. Questa apparecchiatura deve essere destinata solo per la frittura in olio di cibi. Il Produttore declina ogni responsabilità per:

- eventuali danni che derivino dalla non osservanza delle istruzioni per l'installazione e l'uso, o da utilizzo non conforme dell'apparecchio;
- possibili inesattezze contenute nel presente libretto imputabili ad errori di trascrizione o stampa.

Il produttore si riserva il diritto di apportare al prodotto quelle modifiche che ritiene utili, senza modificare le caratteristiche essenziali.

## INSTALLAZIONE

1. La targhetta di identificazione e tecnica è installata sul retro dell'apparecchiatura (fig.1).
2. Struttura in acciaio inox e testata removibile. Termostato di lavoro, termostato di sicurezza, interruttore 0/1, microinterruttore, spia luminosa, spia riscaldamento, scarico olio con bacinella estraibile o mediante rubinetto.
3. Togliere la pellicola protettiva.

### 4. NORME DI SICUREZZA ELETTRICA

Rispettare queste norme fondamentali:

- corrispondenza fra la tensione di rete e quella specificata sulla targhetta tecnica;
- collegamento ad una presa di messa a terra a norma;
- collegamento di un sistema equipotenziale.

Il collegamento elettrico deve essere eseguito solo da personale competente e nel rispetto delle norme. Il cavo di alimentazione deve essere posizionato in modo che in nessun punto raggiunga una temperatura superiore ai 50°C oltre a quella ambiente. Prima di effettuare l'allacciamento, accertarsi che la presa o l'interruttore usati nell'allacciamento siano facilmente raggiungibili con l'apparecchiatura installata.

**ATTENZIONE: IL COSTRUTTORE DECLINA OGNI RESPONSABILITÀ SE QUESTE NORME ANTINFORTUNISTICHE NON VENGONO RISPETTATE.**

## ISTRUZIONI PER L'USO

1. L'apparecchio è destinato all'uso collettivo e deve essere utilizzato da personale addestrato all'uso.
2. Prima di mettere in funzione l'apparecchiatura per la prima volta, pulire accuratamente la vasca ed il cestello dai grassi industriali.
3. Posizionare correttamente la testata estraibile (A fig.2) della macchina. Il perno (B fig.2) deve essere ben inserito nella testata in modo da premere il micro di funzionamento posto al suo interno (C fig.2).
4. Versare l'olio nella vasca fino a raggiungere il livello indicato dalle tacche di riferimento stampate sul fianco della vasca stessa.
5. Se si usa grasso, è necessario farlo liquefare prima di versarlo nella vasca.

## ACCENSIONE

1. Inserire la spina nella presa di corrente.
2. Azionare l'interruttore nella posizione 1 (D fig.3): si accenderà la spia (H fig.3).
3. Ruotare il termostato (E fig.3) fino a raggiungere i gradi desiderati. Si accenderà la spia (F fig.3) di riscaldamento e si spegnerà al raggiungimento della temperatura fissata.
4. A questo punto la macchina è pronta per essere utilizzata.
5. Il prodotto da friggere deve essere ben asciugato prima di essere introdotto nell'olio.
6. Se si usa un prodotto surgelato, riempire il cestello solo per il 50% del suo volume ed immergerlo molto lentamente nell'olio.

## SPEGNIMENTO

1. Portare il termostato (E fig.3) sulla posizione "0".

2. Portare l'interruttore (D fig.3) nella posizione "0" e controllare che le due spie siano spente.
3. ATTENZIONE: se la spina rimane inserita l'apparecchio è comunque sotto tensione.

## **MANUTENZIONE**

1. Dopo la cottura togliere i residui galleggianti nell'olio.
2. Dopo un certo numero di cotture filtrare l'olio freddo e lavare la bacinella con acqua calda e detersivo.  
Nello stesso modo pulire le resistenze facendo attenzione ai capillari dei termostati.

3. La testata con i comandi deve essere pulita utilizzando un panno umido.

**NON USARE ACQUA LIBERA O A PRESSIONE O SOSTANZE CORROSIVE**

4. **IMPORTANTE:** prima di effettuare qualunque operazione di pulizia disinserire l'apparecchio dalla rete elettrica e aspettare che l'olio e resistenze siano freddi.

## **IRREGOLARITA' DI FUNZIONAMENTO**

1. Verificare le seguenti condizioni:
  - che ci sia tensione in rete;
  - che il perno (B fig.2) sia ben inserito nella testata come spiegato al punto ISTRUZIONI PER L'USO;
  - che il termostato di sicurezza (G fig.4) sia in posizione normale (perno rosso non abbassato). Il termostato di sicurezza interviene quando la temperatura dell'olio supera i 230°C causa il mancato funzionamento del termostato di lavoro (E fig.3).
2. Se il termostato di sicurezza interviene più volte, chiedere l'intervento di un tecnico specializzato.
3. In caso di manutenzione chiedere sempre l'utilizzo di ricambi originali.

## **GENERAL INSTRUCTION**

Read carefully the instructions given in this booklet. Keep this booklet so that the operators can refer to it as necessary. Before connecting the appliance make sure that the data shown on the technical plate (fig. 1), corresponds with that of the mains power supply. Before carrying out any operation, isolate the appliance from the mains power supply. The installation must be carried out by professionally trained personnel in accordance with the instructions of the manufacturer and current regulations. The appliance must be placed under an extractor hood, the characteristics of which must conform to the UNI-CIG 7129 and 8723 standards. This appliance must be used only for frying food on oil. The manufacturer declines all responsibility for:

- any damage resulting from ignoring the instructions for installation and use or from irregular use of the appliance;
- any inaccuracies contained in this booklet due to copying or printing errors. The Manufacturer reserves the right to make alterations thought useful to the product, without changing its basic characteristics.

## **INSTALLATION INSTRUCTIONS**

1. The identifying and technical plate is fixed to the back of the appliance (Fig.1).
2. Stainless steel structure and removable heating element. Working thermostat, safety thermostat, 0/1 switch, microswitch, mains light, heating light, emptying of oil using extractable basin or tap.
3. Remove the protective film

### **4. ELECTRICAL SAFETY RULES**

Please observe these essential rules:

- the mains voltage and that on the technical plate must be the same;
- connection must be to a regulation earthed socket;
- connection must be to an equipotential system.

The electrical connection must be carried out by trained personnel in accordance with electrical norms. The power cable must be positioned so that no part of it reaches a temperature by 50°C. Before installation make sure that the socket or switch used can be easily reached when the appliance is in place.

**CAUTION: PRODUCER DECLINE ALL RESPONSIBILITY IF THESE SAFETY RULES ARE NOT OBSERVED.**

## **INSTRUCTION FOR USE**

1. The appliance is intended for collective use and must be used by properly trained personnel.
2. Before switching on the machine for the first time, thoroughly clean off the industrial oils from the tank and rack.
3. Position the extractable head (A fig.2) of the appliance correctly. The pin (B fig.2) must be well inserted in the head so that it presses the working microswitch inside it (C fig.2).
4. pour oil into the tank until it reaches the level of the reference notches printed on the side of the tank.
5. If fat is used it must be melted before being poured into the tank.

## **STARTING UP**

1. Put the plug into the power socket.
2. Turn the switch into position 1 (D fig.3): the mains light comes on (H fig.3).
3. Turn the thermostat (E fig.3) until the temperature setting required is reached. The heating light comes on (F fig.3) and will go off when the set temperature is reached.
4. Now the appliance is ready to be used.
5. The food to be fried must be dried well before being immersed in the oil.
6. If a frozen product is used, fill the rack to only half of its capacity and immerse it very slowly in the oil.

## **TURNING OFF**

1. Put the thermostat (E fig.3) in position "0".
2. Put the switch (D fig.3) into position "0" and check that the two lights are out.
3. NOTE: if the plug remains inserted the appliance is still live.

## **MAINTENANCE AND CLEANING**

1. Disconnect the appliance and wait until it has cooled down before cleaning it.
  2. After a certain number of frying sessions, filter the cold oil and wash the tank with hot water and detergent. Wash the heating coil in the same way taking care with the thermostat capillary bulbs.
  3. the head with the controls must be cleaned with a dampcloth.
- DO NOT USE RUNNING WATER OR CORROSIVE SUBSTANCES.**
4. **IMPORTANT:** before carrying out any cleaning operation disconnect the appliance from the mains and wait for the oil and heating coils to cool.

## **FUNCTIONING PROBLEMS**

1. Check the following:
  - that the mains power supply is on;
  - that the pin (B fig.2) is well inserted in the head as explained in point INSTRUCTION FOR USE;
  - that the safety thermostat (G fig.4) is in the proper position (red pin not lowered). The safety thermostat comes into action when the temperature of the oil exceeds 230°C as a result of the nonfunctioning of the working thermostat (E fig.3).
2. If the safety thermostat comes into action repeatedly, call a qualified technician.
3. When servicing, always ask for the original spare parts to be used.

## F

### PRECAUTION D'EMPLOI

Lire attentivement les instructions contenues dans ce manuel. Avant de brancher l'appareil, contrôler que les données reportées sur la plaquette technique (fig.1) correspondent à celles du réseau de distribution électrique. Avant de commencer n'importe quelle opération, débrancher l'appareil du réseau électrique. L'installation doit être effectuée par du personnel spécialisé et conformément aux instructions du constructeur et aux normes en vigueur. L'appareil doit être placé sous une hotte aspirante conforme aux normes UNI-GIG 7120 et 8723. Cet appareil ne doit être utilisé que pour frire des aliments dans de l'huile. Le fabricant décline toute responsabilité en cas de:

- dommages éventuels découlant du non-respect des instructions d'installation ou d'emploi ou bien d'une utilisation non-conforme de l'appareil;
- inexactitudes éventuelles liées à des erreurs de transcription ou d'impression. Le fabricant se réserve le droit d'apporter à l'appareil toutes les modifications qu'il retiendra utiles, sans que les caractéristiques essentielles ne soient pour autant modifiées.

### INSTALLATION

1. La plaquette d'identification et de données techniques est placée au dos de l'appareil (fig.1).
  2. Structure en acier inox et tête amovible. Thermostat de travail, thermostat de sécurité, interrupteur 0/1, micro-interrupteur, témoin lumineux, témoin de chauffage, évacuation de l'huile avec cuve amovible ou à l'aide d'un robinet.
  3. Retirer la pellicule de protection
  4. NORMES DE SECURITE ELECTRIQUES
- Respecter les normes fondamentales suivantes:

- correspondance entre la tension du réseau et la tension indiquée sur la plaquette des données techniques;
- branchement à une prise de terre à norme;
- branchement à un système équipotentiel.

Le branchement électrique doit être effectué impérativement par du personnel spécialisé et dans le respect des normes CEE. Le câble d'alimentation doit être placé de façon à ce qu'il n'atteigne à aucun endroit une température supérieure à 50° de plus que la température ambiante. Avant d'effectuer les branchements, contrôler que la prise ou que l'interrupteur utilisés pour le branchement soient facilement accessibles une fois l'appareil installé.

ATTENTION: LE CONSTRUCTEUR DECLINE TOUTE RESPONSABILITÉ EN CAS DE NON-RESPECT DE CES NORMES DE SECURITE.

### MODE D'EMPLOI

1. L'appareil est destiné à un usage en collectivité et doit être utilisé par du personnel formé pour son utilisation.
2. Avant de mettre l'appareil en fonctionnement pour la première fois, nettoyer avec soin l'appareil des éventuelles graisses industrielles.
3. Placer dans la bonne position la tête amovible (A fig.2) de l'appareil. Le pin (B fig.2) doit être bien rentré dans la tête afin d'appuyer sur le micro-interrupteur de fonctionnement placé à l'intérieur (C fig.2).
4. Verser de l'huile dans la cuve jusqu'à la ligne imprimée sur le côté de la cuve.
5. En cas d'utilisation de graisse, la liquéfier avant de la verser dans la cuve.

### ALLUMAGE

1. Introduire la prise de l'appareil dans la prise de courant.
2. Placer l'interrupteur en position 1 (D fig.3): le témoin lumineux s'allumera (H fig.3).
3. Faire pivoter le thermostat (E fig.3) jusqu'à le placer sur la température souhaitée. Le témoin lumineux de chauffage s'allumera (F fig.3) et ne s'éteindra qu'une fois atteinte la température programmée.
4. À ce point, la machine est prête à l'emploi.
5. Le produit à frire doit être bien sec au moment de son introduction dans l'huile.
6. En cas d'utilisation d'un produit surgelé, ne remplir l'égouttoir qu'à 50% de sa capacité et le tremper lentement dans l'huile.

### EXTINCTION

1. Placer le thermostat (A fig.2) en position "0".
2. Placer l'interrupteur (D fig.3) en position "0" et contrôler que tous les témoins soient éteints.
3. ATTENTION: si la prise reste branchée, l'appareil reste sous tension.

## **ENTRETIEN ET NETTOYAGE**

1. Après la cuisson, retirer les résidus flottant dans l'huile.
2. Après un certain nombre de cuissons, filtrer l'huile à froid et laver la cuve à l'eau chaude avec un détergent. Laver de la même façon les résistances en faisant attention aux bulbes capillaires du thermostat.
3. La tête comprenant les commandes doit être nettoyée à l'aide d'un chiffon humide.  
NE JAMAIS LAVÉ DIRECTEMENT À L'EAU OU SOUS PRESSION OU À L'AIDE DE SUBSTANCES CORROSIVES.
4. IMPORTANT: avant d'effectuer n'importe quelle opération de nettoyage, débrancher l'appareil et attendre que l'huile et que les résistances soient froides.

## **PROBLEMES DE FONCTIONNEMENT**

1. Vérifier que les conditions suivantes soient remplies:
  - qu'il y ait de la tension dans le réseau;
  - que le pin (B fig.2) soit bien rentré dans la tête comme expliqué au point MODE D'EMPLOI;
  - que le thermostat de sécurité (G fig.4) soit dans la bonne position (pin rouge pas abaissé). Le thermostat de sécurité intervient quand la température de l'huile dépasse 230°C suite à un mauvais fonctionnement du thermostat de travail (E fig.3).
2. Si le thermostat de sécurité intervient plusieurs fois, demander l'intervention d'un technicien spécialisé.
3. En cas de remplacement de pièces détachées, demander que soient toujours utilisées des pièces de recharge originales.



## D

### **GEBRAUCHS- UND BEDIENUNGSANLEITUNG**

Wir bitten Sie, diese Bedienungsanleitung sorgfältig zu lesen und gut aufzubewahren, damit Sie bei evtl. Rückfragen jederzeit darin nachschlagen können. Bevor Sie das Gerät anschließen, vergewissern Sie sich, dass die auf dem Typenschild aufgeführten technischen Angaben mit Spannung und Frequenz Ihres Stromnetzes übereinstimmen (Abb.1). Vor jeglichem Eingriff an dem Gerät ist der Netzstecker zu ziehen. Die Installation hat durch qualifiziertes Fachpersonal gemäss den Anweisungen des Herstellers und unter Beachtung der geltenden Gesetze zu erfolgen. Das Gerät ist unter einer Absaugkappe aufzustellen, deren Merkmale mit den Normen UNI-CIG 7129 und 8723 übereinstimmen. Dieses Gerät darf nur zum Backen von Speisen in Öl verwendet werden. Der Hersteller lehnt jede Haftung ab, für:

- evtl. Schäden, die durch Nichteinhaltung der Anweisungen entstehen bzw. beinhalten gerechtem Einsatz des Gerätes;
- Evtl. Ungenauigkeiten in diesem Heft, die auf Übersetzungs- und/oder Druckfehlern beruhen.

Der Hersteller behält sich das Recht vor, nützliche Änderungen an dem Produkt vorzunehmen, ohne damit die wesentlichen Eigenschaften des Gerätes zu verändern.

### **INSTALLATIONSANWEISUNGEN**

1. Das technische Typenschild ist auf der Geräterückseite angebracht (Abb.1).
2. Struktur aus Edelstahl, abnehmbare Heizelemente, Betriebsthermostat, Sicherheitsthermostat, Ein/Aus Drehschalter, Mikroschalter, Kontrollleuchte, Erhitzungskontrollleuchte, Ölablass mit herausziehbarem Becken oder mittels Ablasshahn.
3. Die Schutzfolie entfernen.

#### **4. ELEKTRISCHE SICHERHEITSVORSCHRIFTEN**

Es sind die nachstehenden Vorschriften zu befolgen:

- Übereinstimmung zwischen Netzspannung und der auf dem technischen Schild angegebenen Spannung.
- Anschluss an ein Äquipotentialsystem.

Der Stromanschluss hat von kompetenten Fachmännern gemäss der CE NORMEN zu erfolgen. Das Stromkabel muss derart positioniert werden, dass es an keinem Punkt eine um über 50°C über der Raumtemperatur liegende Temperatur erreicht. Vor dem Anschluss ist sicherzustellen, dass die für den Anschluss verwendete Steckdose oder Schalter auch bei installiertem Gerät leicht zugänglich sind.

**DER HERSTELLER ÜBERNIMMT KEINE HAFTUNG, WENN DIESE UNFALLVERHÜTUNGSVORSCHRIFTEN NICHT BEFOLGT WERDEN.**

### **GEBRAUCHSANWEISUNG**

1. Das Gerät ist für den gemeinschaftlichen Gebrauch bestimmt und darf nur von ausgebildetem Personal bedient werden, das mit dem Betrieb des Gerätes vertraut ist.
2. Vor dem ersten Einschalten des Gerätes ist das Becken und der Korb sorgfältig zu reinigen, um Industriefettrückstände zu entfernen.
3. Den herausziehbaren Kopf (A Abb. 2) der Maschine korrekt positionieren. Der Sift (B Abb. 2) muss derart in den Kopf eingesetzt sein, dass er auf den innen angebrachten Betriebsmikroschalter drückt (C Abb. 2).
4. Öl in das Becken Giessen, bis der durch die Bezugskerben am Becken angezeigte Stand erreicht ist.
5. Falls Fett verwendet wird, ist dieses zu schmelzen, bevor es in das Becken gegeben wird.

### **EINSCHALTEN**

1. Den Stecker in die Steckdose stecken.
2. Den Schalter auf Position 1 stellen (D Abb.3). Die Kontrollleuchte schaltet sich ein (H Abb.3).
3. Den Thermostat (E Abb.3) drehen, bis die gewünschte Temperatur eingestellt ist. Die Kontrollleuchte (F Abb.3) schaltet sich ein und schaltet sich aus, sobald die eingestellte Temperatur erreicht ist.
4. Jetzt ist die Maschine einsatzbereit.
5. Das zu backende Produkt muss trocken sein, bevor es in das Öl gegeben wird.
6. Falls ein tiefgekühltes Produkt zubereitet werden soll, ist der Korb nur zur Hälfte zu füllen und sehr langsam in das heisse Öl zu tauchen.

### **AUSSCHALTEN**

1. Den Thermostat (E Abb.3) auf "0" stellen.

2. Den Schalter (D Abb.3) auf "0" stellen und kontrollieren, dass beide Kontrollleuchten ausgeschaltet sind.
3. ACHTUNG: Wenn der Netzstecker nicht gezogen wird, ist das Gerät weiterhin stromversorgt.

## **INSTANDHALTUNG**

1. Nach dem backen sind auf dem Öl schwimmende Rückstände zu entfernen.
2. Nach mehreren Backvorgängen ist das kalte Öl zu filtrieren und das Becken ist mit heissem Wasser und Reinigungsmittel zu säubern. Auf die gleiche Weise sind auch die Heizwiderstände zu reinigen, wobei aufzupassen ist, dass die Thermostatkugel nicht beschädigt wird.
3. Der Kopf mit den Bedienvorrichtungen muss immer mit einem feuchten Tuch ereinigt wreden.  
DEN KOPF AUF KEINEM FALL DIREKT MIT WASSER ODER EINEM WASSERSTRAHL ODER MITKORRODIERENDEN STOFFEN REINIGEN.
4. WICHTIG: Vor jeder Reinigung trennen Sie das Gerät vom Stromnetz aus und warten Sie bis das Öl und die Widerstände kalt sind.

## **BETRIEBSSTÖRUNGEN**

1. Es ist zu kontrollieren, dass:
  - die Stromversorgung nicht unterbrochen ist;
  - der Stift (B Abb.2) wie unter Punkt GEBRAUCHSANWEISUNG Beschrieben korrekt in den Kopf eingesetzt wurde;
  - der Sicherheitsthermostat (G Abb.4) in der normalen Position ist (roter Stift nicht abgesenkt). Der Sicherheitsthermostat greift ein, wenn die Öltemperatur auf Grund von Betriebsstörungen des Betriebsthermostats (E Abb.3) 230°C überschreitet.
2. Nach einem mehrmaligen Ansprechen des Sicherheitsthermostats ist ein Fachmann zu rufen.
3. Defekte Teile sind durch Original-Ersatzteile zu ersetzen.

## E

### ADVERTENCIAS GENERALES

Lea atentamente las advertencias de este manual. Conserve este manual para futuras consultaciones. Antes de conectar el aparato, asegúrese de que los datos indicados en la placa de características (fig. 1) correspondan a aquellos de la red eléctrica. Antes de efectuar alguna operación, aisle el aparato de la red eléctrica. La instalación tiene que ser efectuada por personal calificado de acuerdo con las instrucciones del fabricante y las normas vigentes.

El aparato se tiene que instalar sólo debajo de una campana de aspiración que respete las características indicadas en las normas UNI-CIG-7129 y 8723. Este aparato se tiene que destinar sólo para freír alimentos en aceite. El Fabricante no se asume ninguna responsabilidad en caso de:

- Posibles daños causados por la inobservancia de las instrucciones para la instalación y uso, o por el uso impropio del aparato;
- Posibles imprecisiones en este manual causados por errores de transcripción o impresión.

El Fabricante se reserva el derecho de realizar modificaciones al producto que considere útiles, sin por ello modificar las características

### INSTALACION

1. La placa de características está instalada en la parte trasera del aparato (fig.1).
2. Estructura de acero inoxidable y la tapa desmontable. Termostato de funcionamiento, termostato de seguridad, interruptor 0/1, microinterruptor, indicador luminoso, indicador luminoso de calefacción, descarga del aceite con recipiente extraíble o por medio de grifo.
3. Quite la película de protección.

#### 4. NORMAS DE SEGURIDAD ELÉCTRICA

Respete estas normas fundamentales:

- La tensión de red y la tensión especificada en la placa de características deben coincidir;
- Conexión a una toma de puesta a tierra según la norma;
- Conexión a un sistema equipotencial.

La conexión eléctrica tiene que ser realizada por personal competente y respetando las NORMAS CE. El cable de alimentación tiene que estar colocado de manera que en ningún punto alcance una temperatura que supere en 50°C la temperatura ambiente. Antes de efectuar la conexión, asegúrese de que la toma o el interruptor usados en la conexión puedan ser alcanzados fácilmente con el aparato instalado.

**ATENCIÓN: EL FABRICANTE NO SE ASUME NINGUNA RESPONSABILIDAD SI NO SE RESPETAN ESTAS NORMAS DE SEGURIDAD.**

### INSTRUCCIONES PARA EL USO

1. El aparato está destinado a uso colectivo y debe ser utilizado por personal preparado para tal fin.
2. Antes de poner en funcionamiento el aparato por primera vez, elimine las grasas industriales del recipiente y del cesto.
3. Coloque correctamente la cabeza extraíble (A fig.2) de la máquina. El perno (B fig.2) tiene que estar bien introducido en la cabeza de manera que presione el microinterruptor de funcionamiento colocado en su interior (C fig.2).
4. Vierta el aceite en el recipiente hasta el nivel indicado por las marcas de referencia impresas al costado del recipiente.
5. Si usa grasa, hay que licuarla antes de verterla en el recipiente.

### ENCENDIDO

1. Conecte el enchufe en el tomacorrientes.
2. Pulse el interruptor hacia la posición 1 (D fig.3): el indicador luminoso se enciende (H fig.3);
3. Gire el termostato (E fig.3) hasta alcanzar los grados deseados. Se encenderá el indicador luminoso de calefacción (F fig.3) y se apagará al alcanzar la temperatura fijada.
4. Entonces, la máquina está lista para ser utilizada.
5. El producto que se ha de freír tiene que estar seco antes de ser introducido en el aceite.
6. Si usa un producto congelado, lene el cesto sólo hasta la mitad y sumérjalo muy lentamente en el aceite.

### APAGADO

1. Coloque el termostato (E fig.3) en la posición 0.

2. Coloque el interruptor (D fig.3) hacia la posición 0 y control que los dos indicadores luminosos se apaguen.
3. ATENCION: si se deja el aparato enchufado queda bajo tensión.

## **MANTENIMIENTO**

1. Después de la cocción, quite los residuos que floten en el aceite.
2. Después de un cierto número de cocciones, filtre el aceite frío y lave el recipiente con agua caliente y detergente. Limpie también las resistencias teniendo cuidado con las bolas capilares del termostato.
3. Limpie la cabeza con los mandos con un paño húmedo.  
NO USE AGUA CORRIENTE ni CHORROS DE AGUA A PRESION o SUBSTANCIAS CORROSIVAS.
4. IMPORTANTE: antes de efectuar cualquier trabajo de limpieza, desconecte el aparato de la red eléctrica y espere que el aceite y las resistencias estén frías.

## **IRREGULARIDADES DE FUNCIONAMIENTO**

1. Compruebe las siguientes condiciones:
  1. que haya tensión de línea
  2. que el perno (B fig.2) esté bien introducido en la cabeza, como explicado en el punto INSTRUCCIONES PARA EL USO;
  3. que el termostato de seguridad (G fig.4) se encuentre en posición normal (perno rojo no bajado).  
El termostato de seguridad se acciona cuando la temperatura del aceite supera 230° a causa de un funcionamiento incorrecto del termostato de funcionamiento (E fig.3).
2. Si el termostato de seguridad se acciona varias veces, contacte a un técnico especializado.
3. En el caso de mantenimiento, siempre exija recambios originales.

**ALLEGATI – ANNEXES – PIECES JOINTES – ANLAGEN - ADJUNTOS**  
**FIGURE – PICTURE – ILLUSTRATION – BILDER - ILUSTRACION**

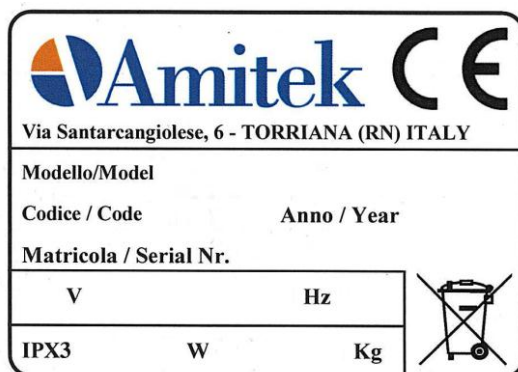


Fig.1 – Abb.1

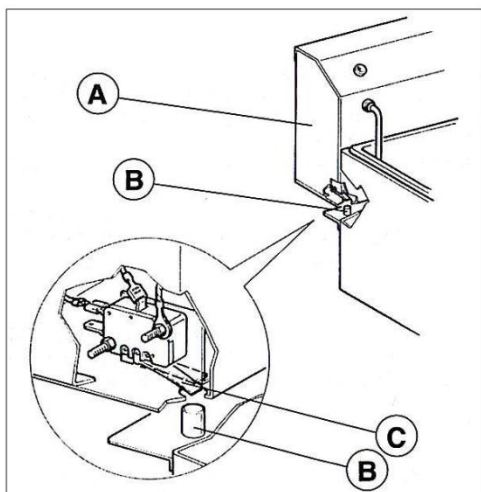


Fig.2 – Abb.2

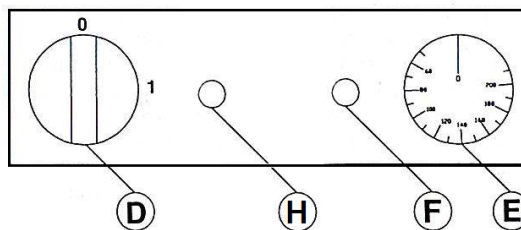


Fig.3 – Abb.3

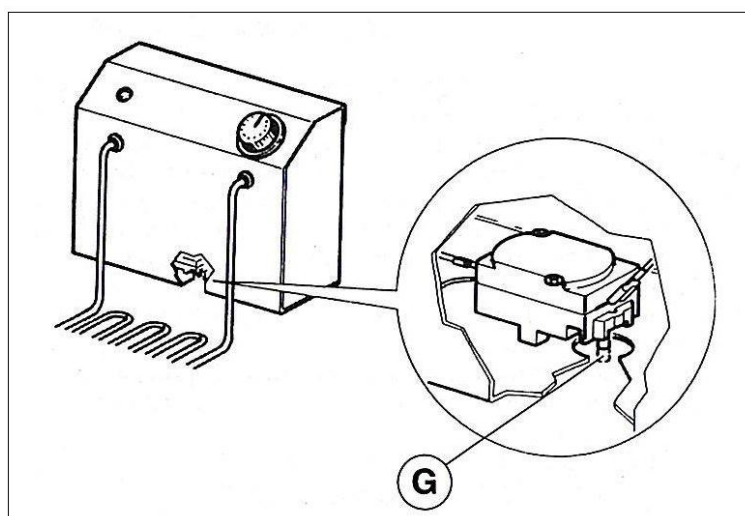


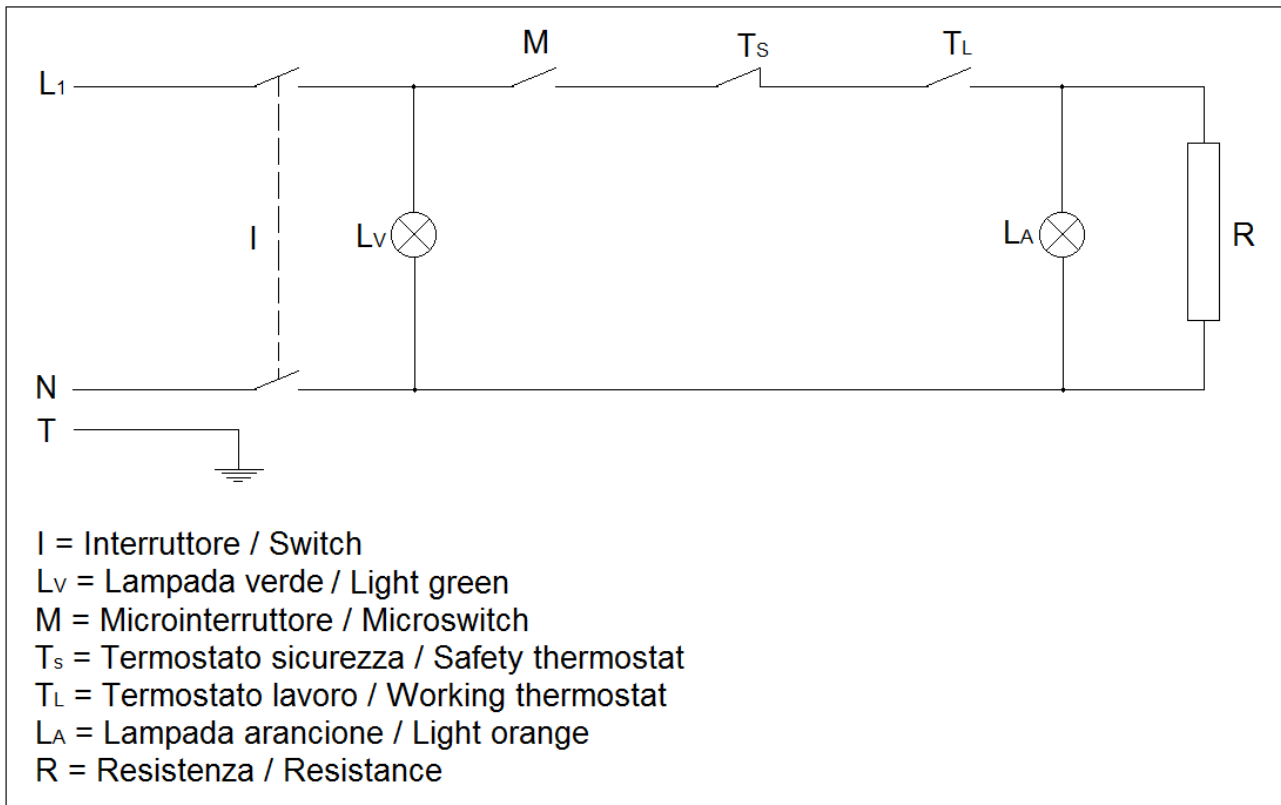
Fig.4 – Abb.4

**DATI TECNICI – THECNICAL DATA – INFORMATIONS TECHNIQUES – TECNISCHE DATEN  
DATOS TECNICOS**

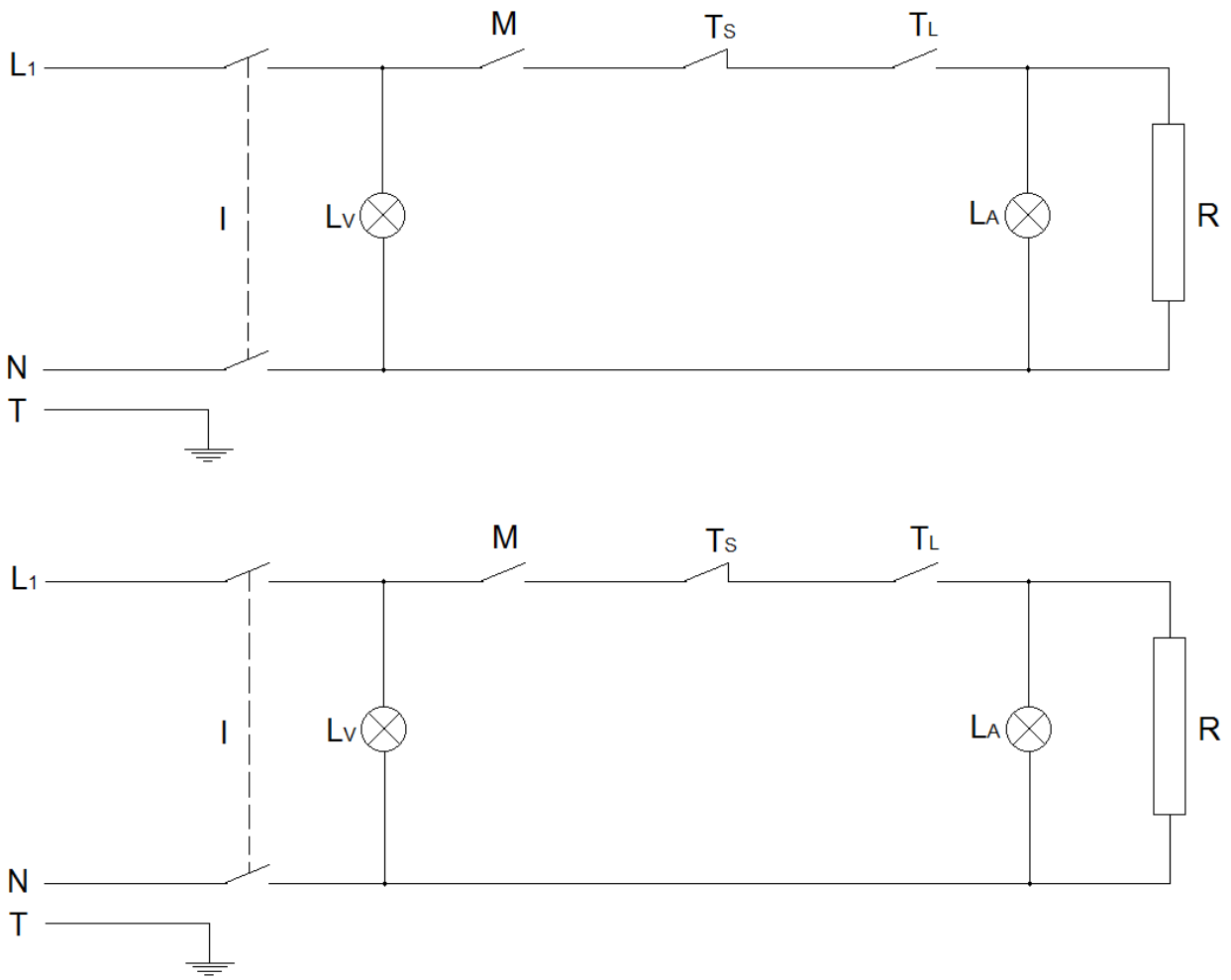
MODELLO	POTENZA	ALIMENTAZIONE	CAPACITA' OLIO	DIMENSIONI	DIMENSIONI CESTO	PESO NETTO
MODEL	POWER	POWER SUPPLY	OIL CAPACITY	DIMENSIONS	DIMENSIONS BASKET	NET WEIGHT
	W		lt	mm	mm	Kg
FE4	2000	230/1N/50-60	3	185x430x210h	140x250x100h	5,10
FE44	2000+2000		3+3	370x430x210h		8,20
FE8	3250		6	280x430x210h	220x250x100h	5,90
FE88	3250+3250		6+6	560x430x210h		10,90
FE8R	3250		6	280x430x250h		6,10
FE88R	3250+3250		6+6	560x430x250h		11,20
FC8	3250		6	280x430x210h		6,10
FC88	3250+3250		6+6	560x430x210h		11,20
FC8R	3250		6	280x430x250h		6,10
FC88R	3250+3250		6+6	560x430x250h		11,20
FC9	3250		9	280x430x250h		6,90
FC99	3250+3250		9+9	560x430x250h		14,10
FC10	3500		10	300x480x250h	7,80	
FC100	3500+3500		10+10	600x480x250h	15,50	

**SCHEMI ELETTRICI - ELECTRICAL DIAGRAM - SCHÉMA ÉLECTRIQUE – SCHALTPLAN  
DIAGRAMAS DE CABLEADO**

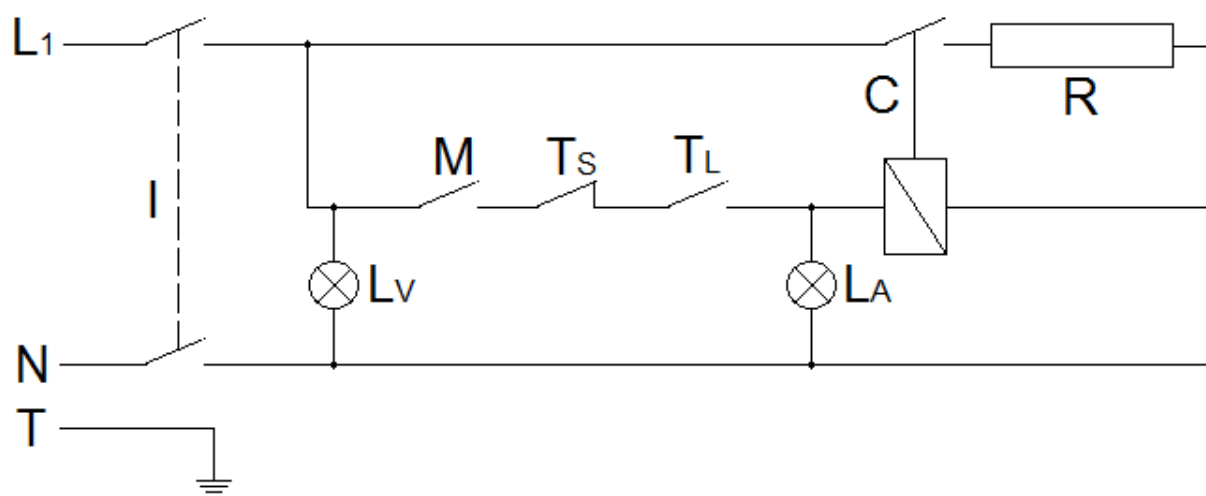
**FE4 – FE8 – FE8R**



**FE44 – FE88 – FE88R**



- I = Interruttore / Switch
- L<sub>v</sub> = Lampada verde / Light green
- M = Microinterruttore / Microswitch
- T<sub>s</sub> = Termostato sicurezza / Safety thermostat
- T<sub>L</sub> = Termostato lavoro / Working thermostat
- L<sub>A</sub> = Lampada arancione / Light orange
- R = Resistenza / Resistance



I = Interruttore / Switch

L<sub>V</sub> = Lampada verde / Light green

M = Microinterruttore / Microswitch

T<sub>S</sub> = Termostato sicurezza / Safety thermostat

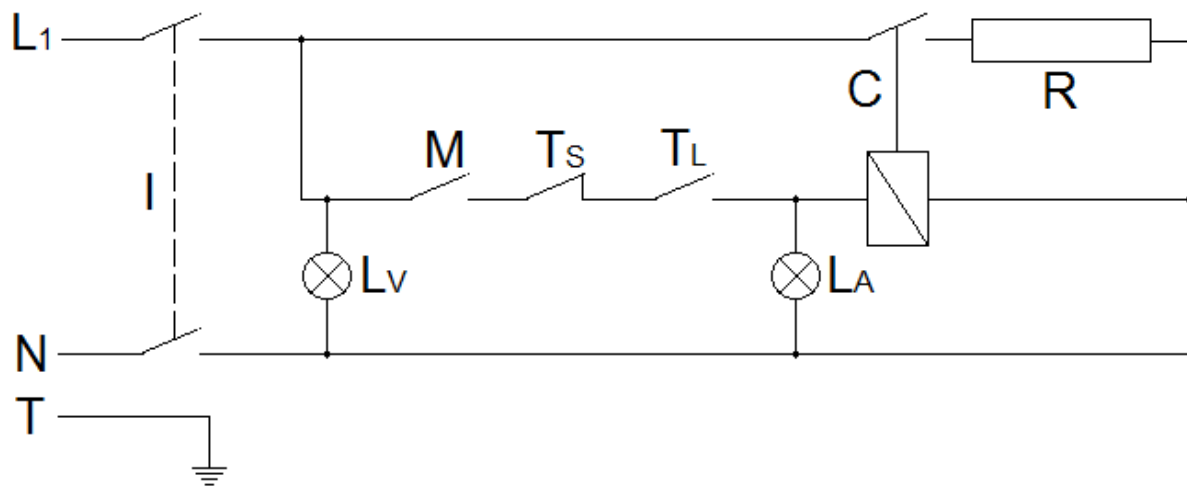
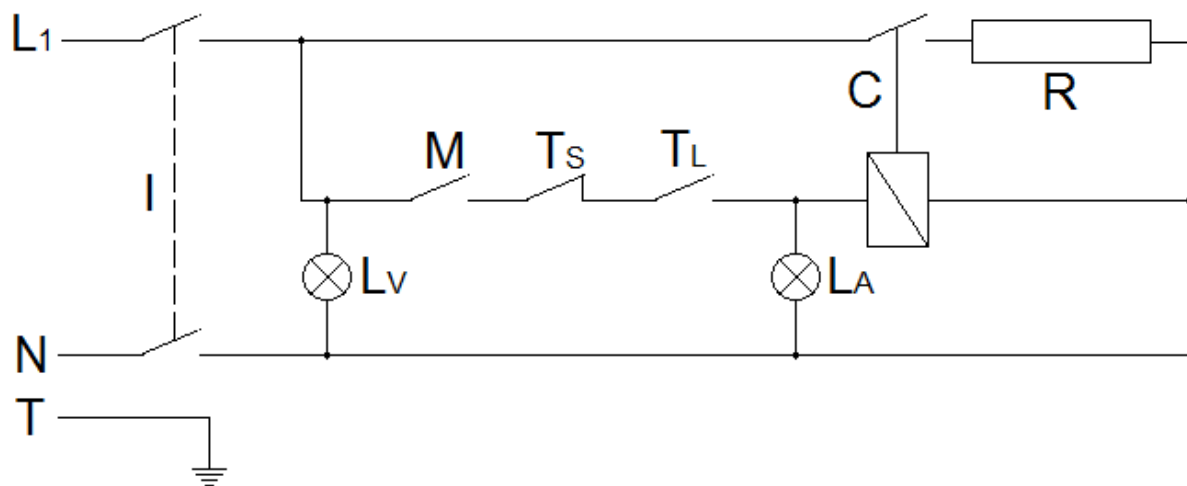
T<sub>L</sub> = Termostato lavoro / Working thermostat

L<sub>A</sub> = Lampada arancione / Light orange

C = Contattore / Contactor

R = Resistenza / Resistance





I = Interruttore / Switch

L<sub>V</sub> = Lampada verde / Light green

M = Microinterruttore / Microswitch

T<sub>S</sub> = Termostato sicurezza / Safety thermostat

T<sub>L</sub> = Termostato lavoro / Working thermostat

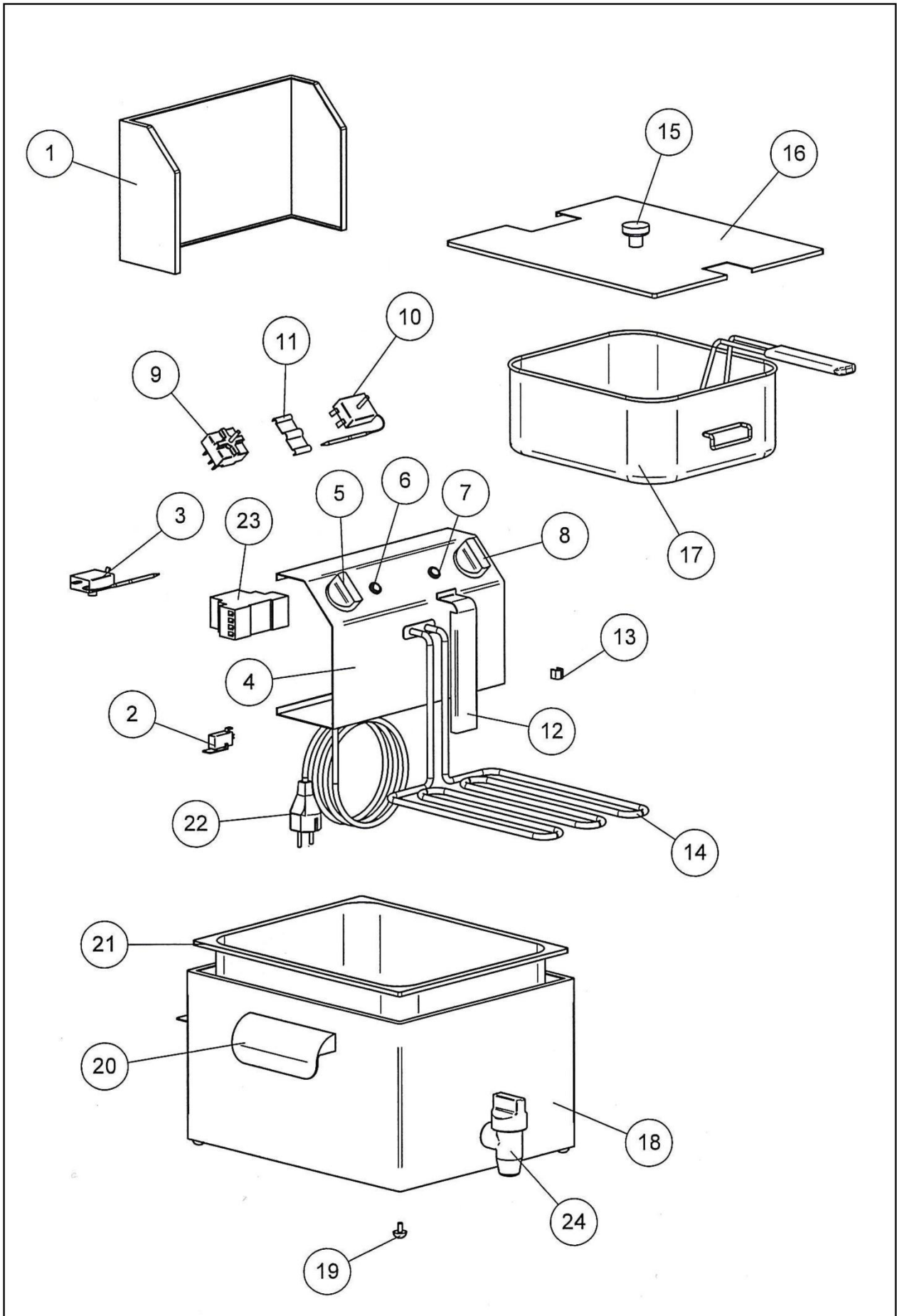
L<sub>A</sub> = Lampada arancione / Light orange

C = Contattore / Contactor

R = Resistenza / Resistance

ESPLOSI - EXPLODED DRAWINGS - ÉCLATÉE - EXPLOSIONZEICHNUNGEN - DESPIECE

FE4 - 44 - 8 - 88 - 8R - 88R / FC8 - 88 - 8R - 88R - 9 - 99



FC10 - 100

