

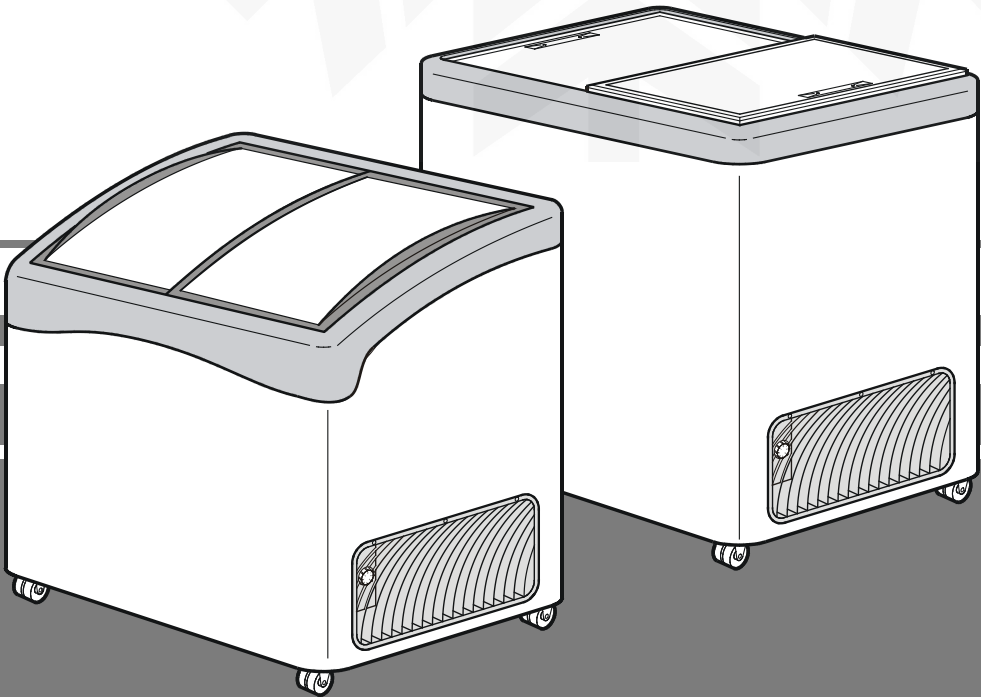
# Gebrauchsanweisung

Tiefkühltruhe

SelçÖVijä  
Öf Ä-æ|æ& ^iÁF  
FGGJÄÖVijä  
Q) KEI JÄHEÄI FEA €GG  
QæKEI JÄHEÄI FEA €GF  
T æ|æ f O \ æ|æ|æ^ijä|æ^  
Qç|)^æ|æ , , E æ|æ|æ^ijä|æ|æ {

D

ÖVijä \ Á^i|æ|æ@||Ä^i|æ æ •d @ÖVÖÄ HEEÖFÄ^æSê|æ|æ^ijä



**7080 039-00**

GTE GTI 1108

## Entsorgungshinweis

- **Verpackungsmaterial ist kein Spielzeug für Kinder - Erstickungsgefahr durch Folien!**
- Bringen Sie die Verpackung zu einer offiziellen Sammelstelle.

**Das ausgediente Gerät:** Es enthält noch wertvolle Materialien und ist einer vom unsortierten Siedlungsabfall getrennten Erfassung zuzuführen.

- Ausgediente Geräte unbrauchbar machen. Netzstecker ziehen, Anschlusskabel durchtrennen und Schloss unbrauchbar machen, damit sich Kinder nicht einschließen können.
- Achten Sie darauf, dass das ausgediente Gerät beim Abtransport am Kältemittelkreislauf nicht beschädigt wird.
- Angaben über das enthaltene Kältemittel finden Sie auf dem Typenschild.
- Die Entsorgung nach den örtlich geltenden Vorschriften und Gesetzen erfolgen.



## Einsatzbereich des Gerätes

Das Gerät eignet sich ausschließlich zum Kühlen von Lebensmitteln. Im Falle der gewerblichen Kühlung von Lebensmitteln sind die einschlägigen gesetzlichen Bestimmungen zu beachten.

Das Gerät ist nicht geeignet für die Lagerung und Kühlung von Medikamenten, Blutplasma, Laborpräparaten oder ähnlichen der Medizinprodukterichtlinie 2007/47/EG zu Grunde liegenden Stoffe und Produkte.

Eine missbräuchliche Verwendung des Gerätes kann zu Schädigungen an der eingelagerten Ware oder deren Verderb führen.

Im Weiteren ist das Gerät nicht geeignet für den Betrieb in explosionsgefährdeten Bereichen.

## Klima-Klasse

Das Gerät ist je nach Klima-Klasse für den Betrieb bei begrenzten Umgebungstemperaturen ausgelegt. Sie sollen nicht überschritten werden! Die für Ihr Gerät zutreffende Klima-Klasse ist auf dem Typenschild aufgedruckt.

**Klima-Klasse**                      **ausgelegt für Umgebungstemperatur**

SN	+ 10° bis + 32 °C
N	+ 16° bis + 32 °C
ST	+ 16° bis + 38 °C
T	+ 16° bis + 43 °C

Das Gerät entspricht den einschlägigen Sicherheitsbestimmungen sowie den EG-Richtlinien 2004/108/EG und 2006/95/EG.

## Gerätemaße

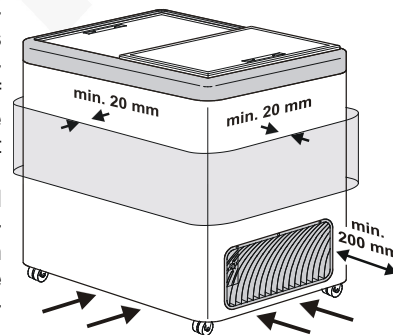
Modell	Höhe	Breite	Tiefe
GTE 15..	900	545	605
GTE 24..	890	830	665
GTE 30..	890	1000	665
GTE 37..	890	1170	665
GTE 43..	890	1340	665
GTE 50..	890	1510	665
GTI 18..	900	660	665
GTI 24..	900	830	665
GTI 30..	900	1000	665
GTI 37..	900	1170	665
GTI 43..	900	1340	665
GTI 50..	900	1510	665

## Sicherheits- und Warnhinweise

- Um Personen- und Sachschäden zu vermeiden, sollte das Gerät von zwei Personen ausgepackt und aufgestellt werden.
- Bei Schäden am Gerät umgehend - vor dem Anschließen - beim Lieferanten rückfragen.
- Zur Gewährleistung eines sicheren Betriebes Gerät nur nach Angaben der Gebrauchsanleitung montieren und anschließen.
- Im Fehlerfall Gerät vom Netz trennen. Netzstecker ziehen oder Sicherung auslösen bzw. herausdrehen.
- Nicht am Anschlusskabel, sondern am Stecker ziehen, um das Gerät vom Netz zu trennen.
- Reparaturen und Eingriffe an dem Gerät nur vom Kundendienst ausführen lassen, sonst können erhebliche Gefahren für den Benutzer entstehen. **Gleiches gilt für das Wechseln der Netzanschlussleitung.**
- Im Geräteinnenraum nicht mit offenem Feuer oder Zündquellen hantieren. Beim Transport und beim Reinigen des Gerätes darauf achten, dass der Kältekreislauf nicht beschädigt wird. Bei Beschädigungen Zündquellen fernhalten und den Raum gut durchlüften.
- Dieses Gerät ist nicht bestimmt für Personen (auch Kinder) mit physischen, sensorischen oder mentalen Beeinträchtigungen oder Personen, die nicht über ausreichende Erfahrung und Kenntnisse verfügen, es sei denn, sie wurden durch eine Person, die für ihre Sicherheit verantwortlich ist, in der Benutzung des Gerätes unterwiesen oder anfänglich beaufsichtigt. Kinder sollten nicht unbeaufsichtigt bleiben, um sicherzustellen, dass sie nicht mit dem Gerät spielen.
- Vermeiden Sie dauernden Hautkontakt mit kalten Oberflächen oder Kühl-/Gefriergut. Es kann zu Schmerzen, Taubheitsgefühl und Erfrierungen führen. Bei länger dauerndem Hautkontakt Schutzmaßnahmen vorsehen, z. B. Handschuhe verwenden.
- Speiseeis, besonders Wassereis oder Eiswürfel, nach dem Entnehmen nicht sofort und nicht zu kalt verzehren. Durch die tiefen Temperaturen besteht eine „Verbrennungsgefahr“.
- Verzehren Sie keine überlagerten Lebensmittel, sie können zu einer Lebensmittelvergiftung führen.
- Schlüssel bei abschließbaren Geräten nicht in der Nähe des Gerätes sowie in der Reichweite von Kindern aufbewahren.
- Keine elektrischen Geräte innerhalb des Gerätes benutzen.

## Aufstellen

- Vermeiden Sie Standorte im Bereich direkter Sonnenbestrahlung neben Herd, Heizung und dergleichen.
- Der Boden am Standort soll waagrecht und eben sein.
- Den Spalt zwischen Truhenunderkante und Boden nicht abgedecken, da die Kältemaschine mit Kühlluft versorgt werden muss.
- Der Abstand vom Lüftungsgitter bis zur Wand muss mindestens 20 cm betragen. Dieser Abstand darf keinesfalls verstellt und die Lüftungsöffnungen nicht abgedeckt werden.
- Den Geräte-Außenmantel nicht verstellen. Der Mindestabstand muss rundum 20 mm betragen um eine ausreichende Wärmeabgabe sicherzustellen.
- Der Aufstellraum Ihres Gerätes muss laut der Norm EN 378 pro 8 g Kältemittelfüllmenge R 600a / R 290a ein Volumen vom 1 m<sup>3</sup> aufweisen, damit im Falle einer Leckage des Kältemittelkreislaufes kein zündfähiges Gas-Luft-Gemisch im Aufstellungsraum des Gerätes entstehen kann. Die Angabe der Kältemittelmenge finden Sie auf dem Typenschild.
- Das Gerät nicht zusammen mit anderen Geräten über ein Verlängerungskabel anschließen - Überhitzungsgefahr.



## Anschließen

Stromart (Wechselstrom) und Spannung am Aufstellort müssen mit den Angaben auf dem Typenschild übereinstimmen. Das Typenschild befindet sich an der Rückseite des Gerätes. Die Steckdose muss mit einer Sicherung von 10 A oder höher abgesichert sein, außerhalb des Geräterückseitenbereiches liegen und leicht zugänglich sein.

**Das Gerät nur über eine vorschriftsmäßig geerdete Schutzkontakt-Steckdose anschließen.**

## Gerät ein- und ausschalten

Es empfiehlt sich das Gerät vor Inbetriebnahme zu reinigen (Näheres unter „Reinigen“).

Netzstecker einstecken - das Gerät ist eingeschaltet.

**Ausschalten:** Netzstecker ziehen oder die vorgeschaltete Sicherung auslösen bzw. herausschrauben.

## Temperatur einstellen

Den Pfeil des Temperaturreglers auf eine Stellung zwischen 1 und 7 drehen.

**Stellung 1 = kleinste Kühlleistung**  
**Stellung 7 = größte Kühlleistung, kalt**

Der Temperaturregler befindet sich im Abdeckgitter des Motorraumes an der rechten Truhenseitenwand unten.



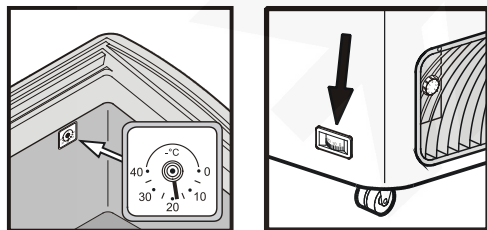
## Lagern

Das Gerät eignet sich zum Lagern von Eiscreme und bereits gefrorener Lebensmittel. Die Truhe darf maximal bis zur Stapelmarke (am Innenbehälter) gefüllt werden.

## Temperaturanzeige

(je nach Modell und Ausstattung)

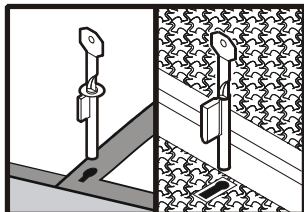
Das Thermometer zeigt die wärmste Temperatur des Gefriergerichts an.



## Sonderausstattungen

### Steckschloss:

Geräte mit Schiebedeckel können mit einem Steckschloss abgeschlossen werden. Steckschloss in die dafür vorgesehene Öffnung im Deckel einführen, Schlüssel drehen und abziehen.



## Abtauen

An den Wänden Gefriererraums bildet sich nach längerer Betriebszeit eine Reif- bzw. Eisschicht. Sie erhöht den Energieverbrauch. Deshalb regelmäßig abtauen.

- Zum Abtauen Gerät ausschalten. Netzstecker ziehen bzw. Sicherung herausdrehen oder auslösen.
- Gefriergut in Papier oder Decken einschlagen und an einem kühlen Ort aufbewahren.
- Truhendeckel während des Abtauvorgangs offen lassen. Restliches Tauwasser mit einem Tuch aufnehmen und das Gerät reinigen.

**Zum Abtauen keine mechanischen Vorrichtungen oder andere künstliche Hilfsmittel verwenden, außer denen, die vom Hersteller empfohlen werden.**

## Reinigen

**Vor dem Reinigen grundsätzlich das Gerät außer Betrieb setzen. Netzstecker ziehen oder die vorgeschaltete Sicherung auslösen bzw. herausschrauben.**

- Innenraum, Ausstattungsteile und Außenwände mit lauwarmem Wasser und etwas Spülmittel reinigen. Verwenden Sie keinesfalls sand- oder säurehaltige Putz- bzw. chemische Lösungsmittel.
- Achten Sie darauf, dass kein Reinigungswasser in die elektrischen Teile und in das Lüftungsgitter dringt.
- Alles mit einem Tuch gut trocknen.
- Die Be- und Entlüftungsgitter sind regelmäßig zu reinigen. Staubablagerungen erhöhen den Energieverbrauch. Achten Sie darauf, dass keine Kabel und andere Bauteile abgerissen oder beschädigt werden.

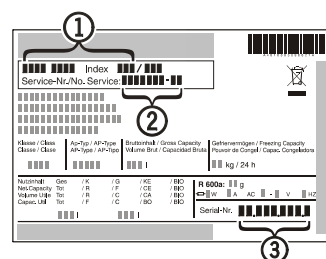
**Nicht mit Dampfreinigungsgeräten arbeiten!**  
**Beschädigungs- und Verletzungsgefahr.**

## Störung

**Folgende Störungen können Sie durch Prüfen der möglichen Ursachen selbst beheben:**

- Das Gerät arbeitet nicht:
  - Prüfen Sie ob der Netzstecker richtig in der Steckdose ist,
  - die Sicherung der Steckdose in Ordnung ist.
- Die Temperatur ist nicht ausreichend tief, prüfen Sie
  - die Einstellung nach Abschnitt „Temperatur einstellen“;
  - ob das separat eingelegte Thermometer den richtigen Wert anzeigt.
  - Ist die Entlüftung in Ordnung?
  - Ist der Aufstellort zu dicht an einer Wärmequelle?

Wenn keine der o. g. Ursachen vorliegt und Sie die Störung nicht selbst beseitigen konnten, wenden Sie sich bitte an die nächste Kundendienststelle. Teilen Sie die Gerätebezeichnung ①, Service- ② und Seriennummer ③ des Typenschildes mit. Das Typenschild befindet sich an der Rückseite des Gerätes.



## Außer Betrieb setzen

Wenn das Gerät längere Zeit außer Betrieb gesetzt wird: Gerät ausschalten, Netzstecker ziehen oder die vorgeschalteten Sicherungen auslösen bzw. herausschrauben. Gerät reinigen und den Truhendeckel geöffnet lassen, um Geruchsbildung zu vermeiden.

**Das Gerät nach Außerbetriebnahme nur auf den Gehäusefüßen bzw. Rollen lagern und transportieren! Andernfalls kann der Kältekreislauf verstopfen.**

**Das Gerät weder im Betrieb noch bei der Lagerung direkter Sonneneinstrahlung aussetzen - es besteht die Gefahr, dass sich Kunststoffteile verformen.**